

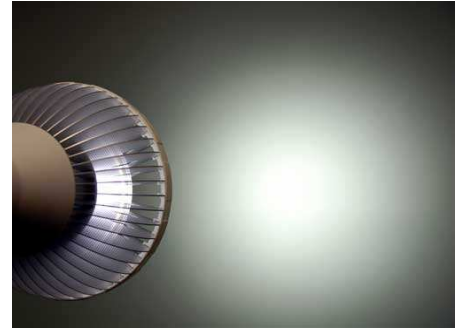
# LEDランプ KPS-PP

## 【特徴】

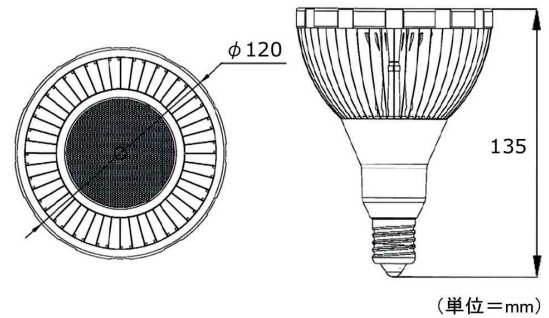
米国CREEのハイパワーLEDを採用し、独自のアルミ高効率放熱フィンの技術で、高輝度なスポット光・ビーム光を実現しています。

## 【注意事項】

- AC100~240V入力電源を内蔵していますので、変圧器は不要です。
- 40°C以下の環境でご使用ください。
- 密封された器具には取り付けないでください。
- 調光には対応していません。

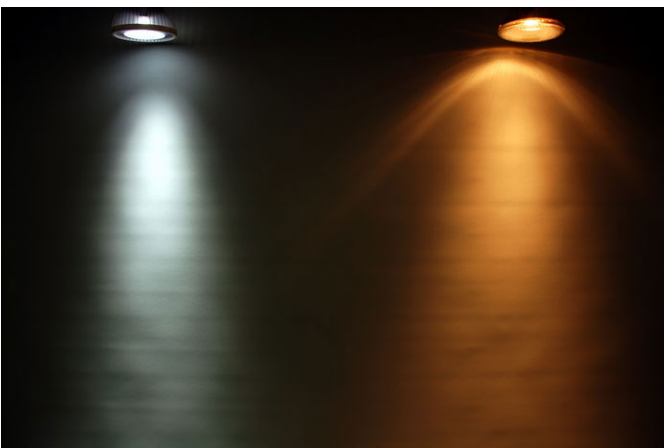


定格寿命=20,000時間  
 入力電力=AC100~240V  
 外径=120mm  
 全長=135mm  
 口金=E26  
 重量=257g  
**※屋外使用可能！IP65対応**



型式	消費電力 (W)	角度	色温度 (K)	全光束 (lm)	照度 (Lx)
KPS-PP1828-26B30	18	30°	2800	550	1m=2800
KPS-PP1830-26B30	18	30°	3000	550	1m=2800
KPS-PP1850-26B30	18	30°	5000	680	1m=3800
KPS-PP1860-26B30	18	30°	6000	680	1m=3800

## ◆ビームランプ150W形との比較



KPS-PP 18W 6000K 30°

ビームランプ 150W 形 35°



KPS-PP 18W 6000K 30°

ビームランプ 150W 形 35°

## 【ご使用上の注意】

- ◎ 精密機器のため、継続的な振動・衝撃および結露には十分ご注意ください。各種不具合の原因となります。
  - ◎ 寿命については、初期全光束の70%、または初期光度の70%に低下するまでの時間をいいます。  
これは、LEDとしての設計寿命の数値であり、製品の寿命を保証するものではありません。
  - ◎ 保証期間は商品お買い上げ日より1年間です。
- 【安全上の注意】に従った使用状況での故障の場合に、商品交換による対応といたします。