

ダイクロハロゲン型 LEDランプ Spot Light

【特徴その1】

「Ra95」と演色性に優れ、対象物の色をより忠実に再現します。

【特徴その2】

紫外線および赤外線輻射熱をほとんど出さないため、劣化・色あせを軽減できます。

【特徴その3】

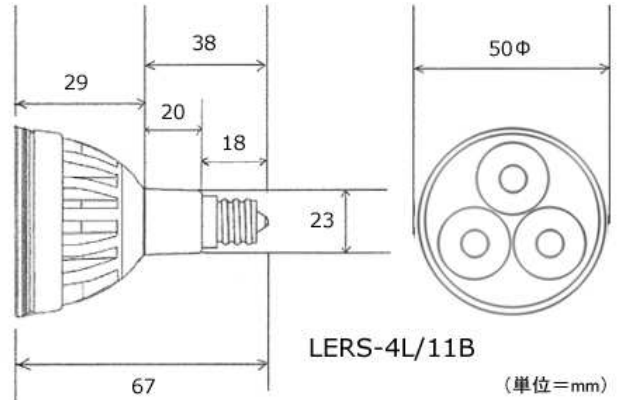
後方に光をもらすことにより、従来のダイクロハロゲンのイメージに近い使い方ができます。



◆ LERS-4L/11B



ダイクロハロゲン50W形相当
 定格寿命=35,000時間
 入力電力=AC100V
 周波数=50/60Hz
 作動温度=-20℃~+35℃
 照射角度=15°
 光源色=電球色相当(3000K)
 外径=50mm
 口金=E11

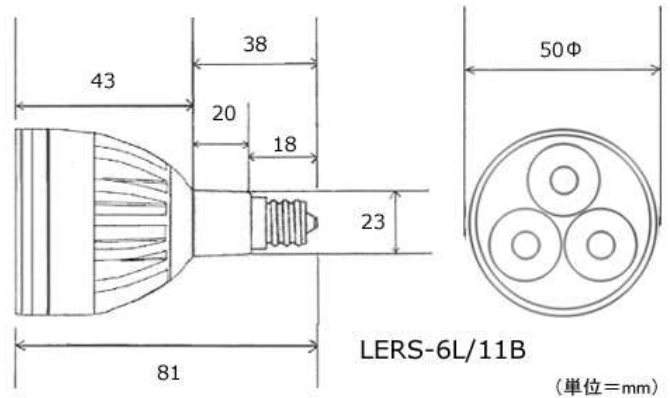


型式	消費電力 (W)	光束 (Lm)	照度 (Lx)	演色性 (Ra)	全長 (mm)	重量 (g)
LERS-4L/11B	4	230	1m=2,000	95	67	41

◆ LERS-6L/11B

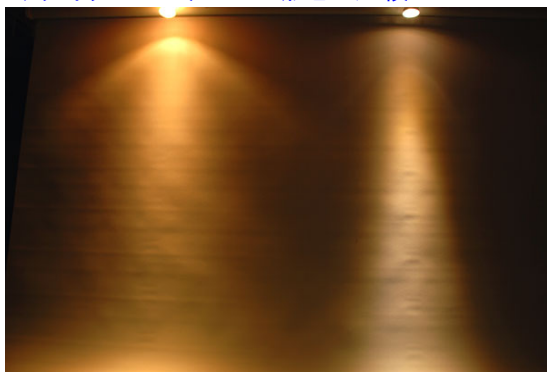


ダイクロハロゲン60W形相当
 定格寿命=35,000時間
 入力電力=AC100V
 周波数=50/60Hz
 作動温度=-20℃~+35℃
 照射角度=15°
 光源色=電球色相当(3000K)
 外径=50mm
 口金=E11



型式	消費電力 (W)	光束 (Lm)	照度 (Lx)	演色性 (Ra)	全長 (mm)	重量 (g)
LERS-6L/11B	6	260	1m=3,100	95	81	65

◆ダイクロハロゲン50W形との比較



ハロゲンランプ

LERS

【ご使用上の注意】

- ◎ 精密機器のため、継続的な振動・衝撃および結露には十分ご注意ください。各種不具合の原因となります。
- ◎ 寿命については、初期全光束の70%、または初期光度の70%に低下するまでの時間をいいます。(社)照明器具工業会
これは、LEDとしての設計寿命の数値であり、製品の寿命を保証するものではありません。
- ◎ 保証期間は商品お買い上げ日より1年間です。
【安全上の注意】に従った使用状況での故障の場合に、商品交換による対応いたします。

※光束(Lm)・照度(Lx)・演色性(Ra)は、国内メーカーの検査機関によるデータです。